

# TRIGGER MOD. PC ( 8 FUNZIONI )

Per elettromeccaniche M-EC MONOFASI 230-440V AC 50/60Hz.  
ACQUISIZIONE AUTOMATICA SEGNALI DI CONTROLLO  
E FREQUENZA DI LINEA.



Questo trigger aziona due "SCR" IN ANTIPARALLELO .

Tramite DIP-SWITCH posto sulla scheda, si possono impostare otto diversi metodi di azionamento . Quattro con controllo SSR compreso tra 11-24VDC 5mA, e quattro con controllo analogico 0-10V DC. E' dotato di diagnostica rottura carico, fusibile, semiconduttore in tutte le funzioni tranne nell'utilizzo con metodo MASTER-SLAVE. Deve essere alimentato a 24VDC 20mA. ed è in grado di adattarsi automaticamente alla linea 50 / 60Hz. e al segnale di controllo LOGICO o ANALOGICO.

## PROGRAMMI CON CONTROLLO SSR (11-24V DC)

**FUNZIONE 1:** Dip 1 (off), Dip 2 (off). IL relè commuta a **zero-crossing** con controllo segnale logico "SSR". ADATTO PER CARICHI RESISTIVI MONOFASI E TRIFASI, con metodo monofase, bifase e trifase. CONSIGLIATO PER CARICHI STABILI, e nei carichi TRIFASI con uno sbilanciamento max. del 10%.

**FUNZIONE 2:** Dip 1 (on), Dip 2 (off). IL relè ad ogni comando logico esegue un "soft ad angolo di fase" da zero a 100% con un tempo di 400mS, per un tempo medio di attivazione pari a 5 sec. Dopo questo periodo la commutazione diventa "zero-crossing". Se il segnale di controllo rimane assente per più di 2 sec. si ripristina automaticamente il soft. Tempi di ciclo SSR minimo consigliato 1 sec. Auto soft in caso di mancanza transitoria della tensione di linea. ADATTO PER CARICHI MONOFASI RESISTIVI con forti variazioni di assorbimento iniziale come lampade ad infrarosso ad onde medie e corte.

**FUNZIONE 3:** Dip1 (off), Dip2 (on). Questa funzione richiede un tempo di ciclo "SSR" fisso di 1 sec. +/- 3%. IL relè aziona ad "angolo di fase" convertendo il segnale di controllo SSR in un riferimento preciso in %. Si comporta come un normale controllo ad angolo di fase, eseguendo il soft alla partenza da 0 a 100% con un tempo di 1Sec. Auto soft in caso di mancanza transitoria della tensione di linea. ADATTO PER CARICHI MONOFASI RESISTIVI E INDUTTIVI, con forti variazioni di assorbimento iniziale, in particolare nei trattamenti termici superficiali in movimento con lampade ad infrarosso a onde corte.

**FUNZIONE 4:** Dip 1 (on), Dip 2 (on). Questa funzione richiede un tempo SSR fisso di 1 sec. +/- 3%. IL relè esegue un preriscaldamento ad "angolo di fase" convertendo il segnale di controllo SSR in un riferimento preciso in %, per un periodo di 5 sec. Poi passa da controllo ad angolo di fase a zero crossing con un tempo di ciclo SSR dimezzato a 0.5 Sec. Se il segnale di controllo rimane assente per più di 2 sec. si ripristina automaticamente il preriscaldamento. Nel preriscaldamento si comporta come un normale controllo ad angolo di fase, eseguendo il soft alla partenza di 1Sec. Nel caso di mancanza transitoria della tensione di linea viene ripristinato il preriscaldamento. ADATTO PER CARICHI MONOFASI RESISTIVI con forti variazioni di assorbimento iniziale come lampade ad infrarosso ad onde medie e corte.



### DATI TECNICI COMUNI:

- ALIMENTAZIONE 24V DC , TEMPO ATTIVAZIONE 1,5Sec.
- ASSORBIMENTO 20mA + ( OUT ALLARME ) .
- SEGNALE DI CONTROLLO LOGICO 11-24V DC 2mA.
- MINIMO IMPULSO CONSIDERATO 20mS.
- OUT ALLARME 22V DC MAX.20mA CON DIODO INTERNO PER COLLEGAMENTO IN PARALLELO TEMPO DI INTERVENTO 1,5Sec.

### CON CONTROLLO SSR (11-24V DC 5mA)

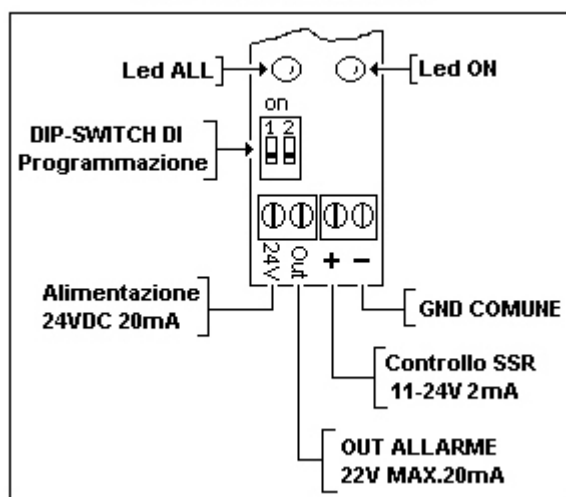
**FUNZIONE 1:** Dip 1 (off), Dip 2 (off).- Azionamento a ZERO CROSSING.  
- Tempo minimo di ciclo ( SSR ) 0,2 Sec.

**FUNZIONE 2:** Dip 1 (on), Dip 2 (off).  
- Azionamento con SOFT ad ANGOLO DI FASE + ZERO CROSSING  
- TEMPO DI CICLO ( SSR ) CONSIGLIATO 1 Sec.  
- MINIMO IMPULSO CONSIDERATO 20mS.  
- TEMPO DI SOFT AD ANGOLO DI FASE DA 0A 100% 400mS.  
- TEMPO DI DURATA SOFT 5 Sec. DI TEMPO ATTIVO SSR.  
- Dopo il tempo di soft azionamento a ZERO CROSSING.  
- TEMPO DI RIPRISTINO SOFT PER MANCANZA SSR 2 Sec.

**FUNZIONE 3:** Dip 1 (off), Dip 2 (on).  
- Azionamento ad ANGOLO DI FASE.  
- TEMPO DI CICLO ( SSR ) PER CAMPIONAMENTO 1 Sec. +/- 3%  
- MINIMO IMPULSO CONSIDERATO 20mS.  
- TEMPO DI AGGIORNAMENTO % DI AZIONAMENTO 1 Sec.  
- SOFT START DA 0 A 100% 1 Sec.

**FUNZIONE 4:** Dip 1 (on), Dip 2 (on).  
- Azionamento ad ANGOLO DI FASE + Zero Crossing VELOCE.  
- TEMPO DI CICLO ( SSR ) PER CAMPIONAMENTO 1 Sec. +/- 3%  
- TEMPO DI AGGIORNAMENTO % DI AZIONAMENTO 1 Sec.  
- SOFT START DA 0 A 100% 1 Sec.  
- DURATA Preriscaldamento ad angolo di fase 5 Sec.  
- Dopo il preriscaldamento conversione a Zero Crossing con ciclo SSR 500mS.  
- MINIMO IMPULSO CONSIDERATO 20mS.

### M-DLPC Controllo SSR



### COMPORTAMENTO DELLA DIAGNOSTICA:

Quando si alimenta il trigger e non è ancora presente la tensione del carico da controllare, il dispositivo di diagnostica ( in questo caso è come fosse una rottura del fusibile ) non da nessun allarme, attende che arrivi il primo segnale di controllo. Questo permette di accendere il carico in modo corretto, prima tensione al carico e poi il controllo.